

VIGAN[®]
mammoth



Elektrický multifunkční likvidátor plevelé

Elektrický multifunkční likvidátor buriny | Electric multifunctional weed burner
Elektrischer multifunktionaler Unkrautvernichter
Elektromos multifunkciós gyomirtó készülék

Vigan Mammoth ELP4V1

Uživatelský manuál

Uživatelský manuál | User manual | Bedienungsanleitung | Használati útmutató

Elektrický multifunkčný likvidátor buriny

Vigan Mammoth ELP4V1

Vážený zákazník,

ďakujeme, že ste si zakúpili tento výrobok. Pred vlastným použitím sa prosím dôkladne oboznámte s návodom na jeho použitie. Výrobok používajte iba tak, ako je uvedené v tomto návode. Za škody vzniknuté používaním v rozpore s týmto návodom, výrobca ani predajca nenesie žiadnu zodpovednosť. Návod uschovajte pre prípad neskoršieho použitia. Minimálne počas platnej záruky odporúčame uschovať originálny predajný obal a pokladničný doklad. Ak budete výrobok odovzdávať ďalšej osobe, predajte ho aj s týmto návodom na použitie. Tento výrobok je navrhnutý tak, aby spĺňal najvyššie štandardy kvality, funkčnosti a dizajnu. Veríme, že sa tento prístroj čoskoro stane nenahraditeľným pomocníkom vo vašej domácnosti.

URČENÉ POUŽITIE

Elektrický likvidátor buriny (multifunkčný - vysokoteplotný - teplovzdušný) je určený predovšetkým pre tepelnú likvidáciu buriny, ekologicky, bez záťaže pre životné prostredie, bez použitia vysoko znečisťujúcich chemikálií, ako je napr. kontroverzný glyfozát - Roundup, teplo vychádzajúce z trysky prístroja zničí burinu vďaka extrémne vysokej teplote až ku koreňom, čím zabráni jeho ďalšiemu rastu, vďaka rýchlemu nárastu teploty sa roztiahne bunková kvapalina a bunková stena sa roztrhne, bielkovina sa zrazí a burina hynie, všetko rýchlo behom 5 sekúnd, inovatívne riešenia a dizajn umožňujú presné zameranie na danú burinu bez rizika poškodenie okolitých rastlín a pôdy a to bez použitia plynu a otvoreného ohňa, odstránite burinu napr. na vonkajších schodoch, vjazdoch, chodníkoch, cestičkách, terasách, vjazdoch do garáže, parkovacích stojiskách, pieskoviskách, vonkajších stenách a pod.

Jeho multifunkčnosť využijete napr. aj pri odstraňovaní starých náterov, alebo pre oddelenie zlepených spojov, k uvoľneniu sešroubovaného spojenia, na zmäkčenie farby, na odstránenie zvyškov vosku z lyží, snowboardov alebo svietnikov, v podobe teplovzdušnej pištole, alebo ako elektrický krbový podpaľovač, či bezpečný a rýchly podpaľovač grilovacieho uhlia prípadne brikiet v záhradných griloch, to všetko bezpečne a rýchlo v priebehu 2 minút.

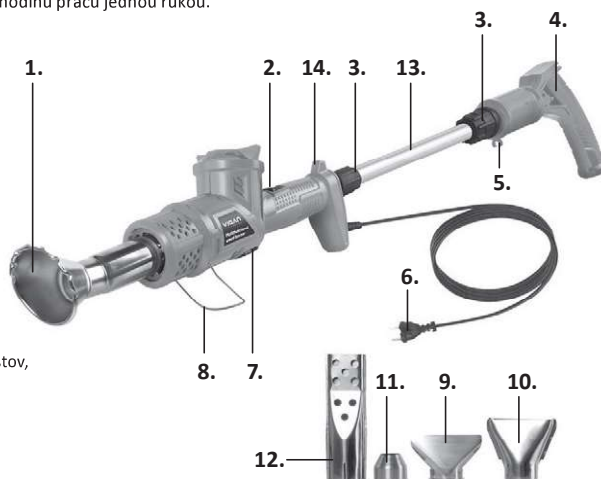
Ďalej môžete prístroj použiť v zimnom období ako pomocníka na rozmrazovanie ľadu na chodníkoch, zamrzutej vody v kovových nádobách, zamrznutého kúrenia, rozvodov vody a iných nehorľavých materiálov.

Prístroj disponuje ergonomickou, oddeliteľnou rukoväťou pre ľahkú manipuláciu i prenášanie. Otočné držadlo a odnímateľná tyč umožňuje rýchlu premenu na nástroje k rôznemu použitiu. Z likvidátora buriny získate ľahko a rýchlo teplovzdušnú pištoľ, krbový podpaľovač, alebo podpaľovač grilovacieho uhlia, či rozmrazovač.

Veľmi nízka hmotnosť 0,79 kg umožňuje pohodlnú prácu jednou rukou.

POPIS VÝROBKU

1. Hubice likvidátora buriny
2. Vypínač a nastavenie teploty
3. Uchytenie predlžovacej tyče
4. Držadlo
5. Svorka na kábel
6. Zástrčka
7. Tlačidlo otáčania
8. Stojan
9. Široká hubica na odstránenie starých náterov
10. Plochá hubica na oddelenie zlepených spojov, zmäkčenie farieb
11. Kónická redukčná hubica na zváranie plastov, pre zmršťovacie bužírky a fólie
12. Zapalovacie hubica pre gril alebo krb
13. Predlžovacia tyč
14. Závesné očko



ZÁKLADNÉ BEZPEČNOSTŤOU VAROVANIE PRE ELEKTRICKÉ NÁRADIE

VAROVANIE! Prečítajte si starostlivo všetky varovania a ďalšie inštrukcie. Ak sa nimi nebudete riadiť, môže dôjsť k úrazu elektrickým prúdom, požiaru alebo vážnemu zraneniu.

Uschovajte všetky varovania a inštrukcie pre budúce použitie.

Termín „elektrické náradie“ a všetky varovania nižšie odkazujú na vaše náradie napájané z elektrickej siete.

DÔLEŽITÉ BEZPEČNOSTNÉ UPOZORNENIA

Pred pripojením zariadenia k elektrickej sieti si pozorne prečítajte tento návod na obsluhu, aby ste predišli poškodeniu alebo úrazu elektrickým prúdom, spôsobeného nesprávnym použitím. Osobitnú pozornosť venujte bezpečnostným informáciám. Pri používaní elektrických prístrojov dodržiavajte bezpečnostné predpisy platné vo vašej krajine, čím znížite nebezpečie vzniku požiaru, úrazu elektrickým prúdom a osobného zranenia.

Prístroj môžu používať deti od ôsmich rokov veku a staršie osoby so zníženými fyzickými, zmyslovými alebo mentálnymi schopnosťami alebo nedostatkom skúseností, ak sú pod dozorom alebo sa im dostalo poučenie o použití tohto prístroja a chápu prípadné riziká. Deti sa nesmú hrať s prístrojom. Čistenie alebo údržbu smú vykonávať len deti staršie ôsmich rokov a pod dozorom. Spotrebič a jeho napájací kábel udržiavajte mimo dosahu detí mladších ako 8 rokov.

- Tento spotrebič nie je určený na ovládanie prostredníctvom diaľkového ovládania, vonkajšieho časového spínača, alebo programátora.
- Pred pripojením k napájacej zásuvke sa uistite, že napätie vyznačené na štítku je rovnaké, ako je vo vašej rozvodnej sieti. Ak nie, prístroj nepoužívajte a vráťte ho predajcovi.
- Prístroj pripájajte iba k riadne uzemnenej zásuvke.
- Prístroj je určený len pre domáce použitie nie pre komerčné.
- Nepoužívajte prístroj na iné účely, než na ktoré je určený.
- Používajte len na miestach, ktoré sú čisté, dostatočne osvetlené, zabránite tak vzniku úrazu či škode
- Dbajte na to, aby v dosahu prístroja pri používaní, neboli deti ani zvieratá.
- Nikdy nemierťe prúdom horúceho vzduchu na osoby alebo zvieratá.
- Nepoužívajte prístroj vo výbušnej atmosfére, výbušnom prostredí.
- Dávajte dobrý pozor na priamy aj nepriamy pracovný priestor, pretože vysoká teplota môže spôsobiť požiar materiálov, ktoré sú blízko, ale nie nevyhnutne vo vašom zornom poli.
- Prístroj používajte len na miestach, kde je mimo dosahu zdrojov tepla a horľavých predmetov.
- Tento prístroj generuje teplotu až 650 stupňov, a to bez viditeľných známk takej teploty, bez viditeľných plameňov, čo umocňuje riziko vzniku požiaru. Dávajte pozor na prúd horúceho vzduchu z hlavice. Tento prúd môže spôsobiť vážne popáleniny.
- Nevystavujte elektrické náradie dažďu alebo vlhku. Ak sa dovnútra elektrického náradia dostane voda, zvyšuje sa riziko úrazu elektrickým prúdom. Nepoužívajte!
- Ak sa nedá vyhnúť práci s elektrickým náradím na vlhkom mieste, použite chránený napájací zdroj typu RCD (residual current device). Použitím tohto zdroja znížujete riziko úrazu elektrickým prúdom.
- Pri práci s prístrojom vo vonkajších priestoroch používajte predĺžovacie káble, ktoré sú vhodné pre vonkajšie použitie. Spoj musí byť umiestnený na suchom mieste a nesmie ležať na zemi. Tým znížujete nebezpečenstvo úrazu elektrickým prúdom.
- Používajte iba vhodný predĺžovací kábel, ktorý je určený pre príkon prístroja. Minimálny rozmer vodiča je 1,5 mm. Nevhodný predĺžovací kábel môže byť nebezpečný.
- Keď prístroj nepoužívate, pred čistením, alebo keď je bez dozoru, vždy ho odpojte zo zásuvky.
- Pri používaní tohto prístroja buďte pozorní, stále sledujte, čo robíte, nerozptyľujte sa okolím a pozorne pri práci premýšľajte. Prístroj nepoužívajte, ak ste unavení alebo pod vplyvom omamných látok, liekov či alkoholu. Chvíľa nepozornosti pri práci s týmto prístrojom môže viesť k vážnym zraneniam.
- Pri práci používajte bezpečnostné vybavenie. Noste bezpečnú obuv s protišmykovou podrážkou, čo zníži nebezpečenstvo pošmyknutia a následného zranenia.
- Používajte vhodné oblečenie. Nenoste voľné oblečenie ani šperky. Vlasy, oblečenie a rukavice udržiavajte v bezpečnej vzdialenosti od horúcich častí prístroja.

- Zabráňte náhodnému spusteniu. Než zapojíte prístroj do zásuvky, skontrolujte, že je spínač vypnutý. Prenášanie elektrického náradia s prstom na spínači alebo v jeho blízkosti, ktorý má spínač zapnutý, môže viesť k zraneniu.
- Pri práci s prístrojom dbajte na správny postoj a držanie rovnováhy. Umožní vám to lepšiu kontrolu nad prístrojom v neočakávanej situácii.
- Pred premiestňovaním, čistením alebo uskladnením, nechajte spotrebič úplne vychladnúť.
- Nikdy neodchádzajte od zapnutého prístroja, nikdy ho nenechávajte bez dozoru.
- Žiadnu časť prístroja neponárajte do vody ani inej kvapaliny, neumývajte spotrebič pod tečúcou vodou.
- Pokiaľ má spotrebič poškodenú akúkoľvek časť napájacieho kábla alebo je sám akokoľvek poškodený či vykazuje poruchu, nepoužívajte ho a kontaktujte odborný servis.
- Spotrebič s poškodeným napájacím káblom alebo vidlicou sieťového kábla je zakázané používať.
- Poškodený alebo zamotaný kábel zvyšuje riziko zranenia elektrickým prúdom.
- Aby ste zabránili potenciálnemu riziku, poškodený napájací kábel musí byť vymenený výrobcom, kvalifikovanou osobou alebo autorizovaným servisom.
- V prípade servisných prác kvalifikovanou osobou môžu byť použité len originálne náhradné diely. Tým sa zabezpečí zachovanie bezpečnosti elektrického náradia.
- Zástrčku a napájací kábel môže vymeniť iba výrobca tohto elektrického náradia alebo jeho autorizovaný servis. Tým sa zabezpečí zachovanie bezpečnosti elektrického náradia.
- Prístroj a napájací kábel nesmie prísť do styku s horúcim povrchom, ani viesť cez ostré hrany.
- S napájacím káblom nemanipulujte mokrymi rukami. Neťahajte za vodič, pri odpájaní ho držte za zástrčku. Mohlo by dôjsť k poškodeniu sieťového kábla alebo zásuvky.
- Nepoužívajte elektrické náradie, ak ho nie je možné zapnúť a vypnúť. Ak nie je možné elektrické náradie ovládať vypínačom, je nebezpečné a je potreba ho opraviť.
- Nepoužívajte prístroj na veľmi suchých miestach alebo v ich tesnej blízkosti z dôvodu nebezpečenstva vzniku požiaru.
- Aby ste zabránili vzniku úrazu elektrickým prúdom, neopravujte spotrebič sami ani ho nijako neupravujte. Všetky opravy tohto spotrebiča zverte odbornému servisu.
- Konštrukčné zmeny, demontáž súčastí alebo použitie iných neoriginálnych častí, ktoré neboli výrobcom schválené, sú zakázané a mohli by ovplyvniť funkčnosť prístroja a hrozilo by nebezpečenstvo úrazu, alebo škody.
- Neodborným zásahom do spotrebiča počas platnosti záruky sa vystavujete riziku straty prípadného záručného plnenia.

BEZPEČNOSTNÉ INŠTRUKCIE PRE TEPLOVZDUŠNÚ PIŠTOĽ

- Pred zapojením prístroja do elektrickej siete je nutné skontrolovať, aby bol spínač vypnutý.
- Napájací kábel držte za všetkých okolností mimo dosahu hubica teplotovzdušnej pištole.
- Neopatrným použitím prístroja môžete spôsobiť požiar.
- Dávajte si pozor, ak pracujete s prístrojom v blízkosti horľavých materiálov.
- Pri prevádzke prístroja dbajte na to, aby v jeho dosahu neboli deti ani zvieratá.
- Nemierite teplotovzdušnou pištoľou na rovnaké miesto po príliš dlhú dobu.
- Nepoužívajte teplotovzdušnú pištoľ vo výbušnej atmosfére, výbušnom prostredí.
- Teplo sa môže preniesť na horľavé materiály, ktoré sú skryté vášmu pohľadu.
- Po použití umiestnite pištoľ na stojan a nechajte ju vychladnúť, než ju uskladníte.
- Nenechávajte počas práce prístroj bez dozoru.
- Všetky časti svojho tela držte v bezpečnej vzdialenosti od vykurovacej trysky. Nesiahajte na ňu, ak nevychladne. Prístroj vždycky držte a prenášajte za madlo.

BEZPEČNOSTNÉ INŠTRUKCIE PRE ZAPALOVAČ PEVNÝCH PALIV

– dr. uhlia, briket a drevo v griloch a krboch

- Pred zapojením prístroja do elektrickej siete je nutné skontrolovať, aby bol spínač vypnutý.
- Napájací kábel držte za všetkých okolností mimo dosahu hubica teplotovzdušnej pištole.
- Neopatrným použitím prístroja môžete spôsobiť požiar.
- Skontrolujte, či je pevné palivo v správnej pozícii.
- Pred vzdialením prístroja od ohňa ho odpojte od napájania.
- Zaistite, aby prístroj pred uskladnením vychladol.
- Napájací kábel a ďalšie horľavé materiály nesmú prísť do styku s horúcimi časťami zapaľovača.
- Nenechávajte počas práce prístroj bez dozoru.
- Prístroj vždycky držte a prenášajte za madlo.

BEZPEČNOSTNÉ INŠTRUKCIE PRE LIKVIDÁTOR BURINY

- V prípade použitia prístroja k likvidácii buriny, musíte použiť predĺžovaciu trubicu a rukoväť. Držte prístroj pevne za rukoväť.
- Skontrolujte, že predĺžovacia tyč a rukoväť sú pevne namontované k prístroju, a že je prístroj vypnutý.
- Napájací kábel vedte mimo dosahu teplovzdušné dýzy.
- Nedržte hubicu príliš blízko miestu, na ktorom pracujete. Ak sa vzduch zohreje príliš, môže poškodiť tento prístroj.
- Neopatrné používanie tohto prístroja môže spôsobiť požiar.
- Vždy po použití skontrolujte rastliny, ktoré ste pálili. Ak tlejú, môžu neskôr začať horieť a spôsobiť požiar.
- Dávajte si pozor, ak pracujete s prístrojom v blízkosti horľavých materiálov, kvapalín, plynov alebo prachu.
- Pri prevádzke prístroja dbajte na to, aby v jeho dosahu neboli deti ani zvieratá.
- Nemierte hubicou na rovnaké miesto po príliš dlhú dobu.
- Nepoužívajte tento prístroj vo výbušnej atmosfére, výbušnom prostredí.
- Teplo sa môže preniesť na horľavé materiály, ktoré sú skryté vášmu pohľadu.

ĎALŠIE BEZPEČNOSTNÉ INŠTRUKCIE

UPOZORNENIE! Zabráňte riziku zranenia z dôvodu požiaru, rovnako ako bezpečnostným rizikám:
V prípade nebezpečenstva odpojte ihneď zo zásuvky zástrčku napájacieho kábla tohto prístroja.

Okamžite vypnite prístroj v prípade, že zistíte:

- Zástrčka a/alebo napájací kábel sú chybné alebo poškodené.
- Ovládacie Spínač vykazuje chybu.
- Cítite alebo priamo vidíte dym spôsobený spálenou izoláciou, alebo vychádza z inej časti teplovzdušnej pištole.

UPOZORNENIE! RIZIKO ZRANENIA!

- Nepoužívajte tento prístroj ako náhradu fěnu.
- Nemierte prúdom horúceho vzduchu na osoby alebo zvieratá.
- Nepozerajte sa priamo do výstupu hubice.

UPOZORNENIE! RIZIKO POPÁLENINY!

- Nesiahajte na horúcu hubicu.
- Noste ochranné rukavice.
- Noste ochranné okuliare.
- Pri prestávkach počas práce, pri úprave prístroje (napr. výmena hubice) a po skončení práce prístroj vždy odpojte zo zásuvky.
- Pred výmenou hubice nechajte prístroj kompletne vychladnúť.
- Nedržte hubicu príliš blízko miestu alebo predmetu, na ktorom pracujete. Ak sa vzduch zohreje príliš, môže poškodiť tento prístroj.
- Prístroj udržiajte vždy čistý, suchý a bez akejkoľvek mastnoty na povrchu.
- Nepoužívajte prístroj na iný účel, než na aký je navrhnutý.



Použite pre rôzne použitie
rôzne hubice (9), (10), (11), (1), (12)

Široká hubica (9) – odstraňovanie farby alebo laku:

- Pripojte hubicu (9) k výstupu horúceho vzduchu.
- Tvar tejto hubice je určený pre cieleňé zameranie horúceho vzduchu. Použite ju spolu so špachtľou na odstránenie náteru.

Plochá hubica (10) – oddeľuje zlepené spoje, zmäkčuje farby:

- Pripojte hubicu (10) k výstupu horúceho vzduchu.
- Zabráňte príliš dlhému vystaveniu teplu, pretože spálená farba sa veľmi ťažko odstraňuje. Mnoho lepidiel možno pomocou tepla zmäkčiť. Zlepené spoje je možné oddeliť a prebytok lepidla odstrániť.

Kónická redukčná hubica (11) – zvráanie plastov:

- Pripojte hubicu (11) k výstupu horúceho vzduchu.
- Túto hubicu používajte pre teplom smršťovateľné bužírky a fólie.

Hubice likvidátora buriny (1)

Pre použitie na rastliny namierte hubicu na rastlinu a vystavte ju teplu na 5 až 10 sekúnd v závislosti od druhu rastliny. V prípade väčších rastlín ošetríte hornú časť rastliny krátko a potom hubicu namierte na uschnutou rastlinu po 5 až 10 sekúnd.

Zapaľovacia hubica pre gril alebo krb (12)

Pre použitie ako elektrický krbový podpaľovač, či bezpečný a rýchly podpaľovač grilovacieho uhlia, drevených bríkiet či dreva v záhradných griloch, to všetko bezpečne a rýchlo v priebehu 2 minút.

PRED PRVÝM POUŽITÍM

Odstráňte z prístroja všetky obalové materiály a zlikvidujte ich, aby sa nedostali do rúk deťom (nebezpečenstvo udusenía). Neodstraňujte ale nalepené štítky z výrobku.

Zapnutie zariadenia:

Urobte na napájacom kábli slučku a pretlačte ju svorkou na madle, aby ste ju upevnili.

Pripojte prístroj k elektrickej zásuvke s napätím zodpovedajúcim potrebám prístroja.

Zapnite prístroj prepnutím hlavného vypínača (2) na pozíciu „I“ alebo „II“. Plné pracovnej teploty prístroj dosiahne počas jednej minúty.

Vypnutie zariadenia:

Než prístroj úplne vypnete, odporúčame jeho vychladenie. Nastavte teplotu na stupeň Aj po dobu minimálne 1 minúty. Potom je možné prístroj bezpečne vypnúť.

Prepnite vypínač (2) na pozíciu „O“.

Po použití odpojte zástrčku prístroja z elektrickej zásuvky.

Umiestnite prístroj na stojančeku na rovný, nehorľavý povrch a nechajte ho úplne vychladnúť.

Nastavenie teploty:

Teplotu môžete nastaviť prepínačom teploty (2) medzi pozíciami I a II.

V závislosti na použití môžete vybrať najvhodnejšiu teplotu vzduchu vystupujúceho z hubice:

Úroveň I: cca 80 °C

Úroveň II: cca 650 °C

Otáčanie pracovnej hlavice:

Pracovná hlavica je otočná. Pre jej otáčanie stlačte tlačidlo (7).

UPOZORNENIE! Nezakrývajte počas použitia vetracie otvory.
UPOZORNENIE! RIZIKO popáleniny! Nesiahajte na horúcu hubicu.

1. POUŽITIE TEPLOVZDUŠNEJ PIŠTOLE

VAROVANIE!

- Pred výmenou hubice sa uistite, že hubica vychladla, aby ste zamedzili popáleninám.
- Príliš vysoká teplota môže zapríčiniť vznietenia farby a plastov.

UPOZORNENIE! Nevdychujte výpary vznikajúce počas práce.

- Vyberte si najlepší uhol pre prácu s teplovzdušnou pištoľou pomocou tlačidla (7).
- Namontujte hlavicu na použitie pre teplovzdušnú pištoľ (9, 10, 11).
- Zapojte prístroj do zásuvky.
- Pred vlastným zapnutím prístroja skontrolujte, že hlavica nie je upchatá.
- Ovládací spínač prepnite do polohy II: prístroj začne pracovať.
- Prístroj nechajte zohriať cca 1 minútu, aby dosiahol plnej pracovnej teploty.



2. POUŽITIE LIKVIDÁTORA BURINY

VAROVANIE!

- Pred výmenou hubice sa uistite, že hubica vychladla, aby ste zamedzili popáleninám.
- Príliš vysoká teplota môže vznietiť farbu a plasty.

UPOZORNENIE! Nevdychujte výpary vznikajúce počas práce.

- Zostavte predlžovaciu tyč pre funkciu likvidátora buriny.
 - Namontujte hlavicu likvidátora buriny (1).
 - Zapojte prístroj do zásuvky.
 - Pred vlastným zapnutím prístroja skontrolujte, že tryska nie je upchatá.
 - Ovládací spínač prepnite do polohy II: prístroj začne pracovať.
 - Prístroj nechajte zohriať cca 1 minútu, aby dosiahol plnej pracovnej teploty.
-
- Likvidácia buriny je najúčinnější počas vegetačného obdobia.
 - Najlepšou dobou pre likvidáciu je jar.
 - Likvidácia má najväčší efekt na mladé rastlinky. Nemusí to byť zrejme hned, že bola úspešná. Viditeľná časť rastliny môže počas dlhšieho vystavenia zhorieť.
 - Na účinné pôsobenie a likvidáciu držte hubicu asi 0 až 5 cm nad burinou cca 5 sekúnd dlho. Počas tejto krátkej doby dôjde k zničeniu bunkovej štruktúry a následkom toho buřina v priebehu niekoľkých dní odumrie. Nie je nevyhnutné rastlinu úplne spáliť.
 - Rastliny na tepelné žiarenie nereagujú ihneď počas odporúčanej doby vystavenia účinkom tepla.
 - Mladé rastlinky s mäkkými listmi sú najcitlivejšie a proces neprežijú.
 - Staršie rastliny s tvrdými listami, napríklad bodliaky, musíte vystaviť teplu niekoľkokrát s intervalmi jedného až dvoch týždňov, aby vyschli.
 - Stále zelené druhy rastlín sú veľmi odolné a vyžadujú dlhšiu starostlivosť.
 - Príliš zarastené miesta musíte ošetriť niekoľkokrát v krátkych intervaloch, aby ste zabezpečili dlhodobé účinky. Potom vykonávajte starostlivosť v dlhších intervaloch.
 - Niektoré druhy burín treba vystaviť teplu opakovane.



3. POUŽITIE ZAPAĽOVAČA GRILU, KRBU

VAROVANIE!

- Pred výmenou hubice sa uistite, že hubica vychladla, aby ste zamedzili popáleninám.
- Príliš vysoká teplota môže vznietiť farbu a plasty.
- Nepoužívajte žiadnu podpaľovaciu tekutinu.
- Drevené uhlie zapáľite v priebehu niekoľkých minút.
- Pred výmenou hubice sa uistite, že hubica vychladla, aby ste zamedzili popáleninám.
- Príliš vysoká teplota môže vznietiť farbu a plasty.

UPOZORNENIE! Nevдыхajte výpary vznikajúce počas práce.

Zapaľovanie dreveného uhlia, dreva alebo brikiet:

• Pre vašu bezpečnosť používajte zapaľovač grilu, krbu s predĺžovacou tyčou a rukoväťou.



- Namontujte na prístroj hubicu 12.
- Umiestnite hubicu pod uhlie, brikety alebo drevo.
- Zapojte prístroj do zásuvky.
- Pred vlastným zapnutím prístroja skontrolujte, že tryska nie je upchatá.
- Ovládací spínač prepnite do polohy II: prístroj začne pracovať.
- Prístroj nechajte zohriať cca 1 minútu, aby dosiahol plnej pracovnej teploty.
- Prístroj vyberte, akonáhle uhlie, brikety alebo drevo začnú žiariť.
- Následne fúkajte horúci vzduch na uhlie, brikety alebo drevo zo vzdialenosti cca 10-20 cm, kým nezačnú výraznejšie žiariť alebo horieť. Tento postup zabezpečí, aby nedošlo k poškodeniu hlavice. Vystavenie hlavice extrémnej teplote po dlhšiu dobu by mohlo spôsobiť aj roztavenie materiálu.

Pozor! Pre prevenciu prehriatia hlavice, grile alebo krbu, nepoužívajte prístroj dlhšie, než je nutné.

ĎALŠIE PRÍKLADY POUŽITIA V DOME, AUTOMOBILE A ZÁHRADE

4. POUŽITÍ ROZMRAZOVAČE

Rozmrazovanie ľadu:

- Prístroj môžete v zimnom období použiť na rozmrazovanie ľadu na chodníkoch, zamrzutej vody v kovových nádobách, zamrznutého kúrenia a iných nehorľavých materiálov.

Rozmrazovanie vodných rúrok:

Poznámka! Nepoužívajte tento prístroj na rúrky vyrobené z PVC.

Poznámka! Zvonku sú často vodné a plynové rúrky nerozlíšiteľné. Pokiaľ máte pochybnosti, spýtajte sa profesionála.

Poznámka! Medené rúrky sú spájkované a nesmú byť zahriate nad 200 °C.

Uvoľnenie sešroubovaného spojenie:

- Zahrejte opatrne skrutkový spoj. Skrutky možné potom zvyčajne ľahko uvoľniť.

Odstránenie vosku:

- Pomocou tohto výrobku, s dostatočnou opatrnosťou, odstránite zvyškový vosk z lyží, showboardu alebo svietnikov.

Vychladenie a trvalé vypnutie prístroja:

Než prístroj úplne vypnete, odporúčame jeho vychladenie. Nastavte teplotu na stupeň Aj po dobu minimálne 1 minúty. Potom je možné prístroj bezpečne vypnúť.

Pred vlastným uskladnením nechajte prístroj úplne vychladnúť, odporúčame ho pritom postaviť na stojan. **V žiadnom prípade nenechávajte prístroj bez dozoru do úplného vychladnutia!**

Skladovanie:

Pred uskladnením skontrolujte, že prístroj úplne vychladol.

ČISTENIE

UPOZORNENIE! Riziko zranenia! Vždy odpojte prístroj zo zásuvky a nechajte ho vychladnúť, než na ňom budete vykonávať akúkoľvek údržbu.

- Vždy udržiajte čisté vstupy a výstupy vzduchu, predídete tým možnosti prehriatiu motora.
- Plastový kryt čistite pomocou navlhčenej textílie s prísadou vhodného saponátu, potom vytrite do sucha.
- Na čistenie nepoužívajte žiadne ostré kovové nástroje, kefky, abrazívne čistiace prostriedky, benzín alebo iné agresívne riedidlá, ktoré môžu poškodiť plasty.
- Prístroj neoplachujte pod tečúcou vodou ani ho neponárajte do vody alebo inej tekutiny.

SKLADOVANIE

- Ak hubica vychladnutá a čistá, uložte do škatule.
- Prístroj uložte na suché, čisté miesto a mimo dosahu detí.

OBSAH BALENIA

1 ks multifunkčný likvidátor buriny 4 v 1
1 ks predlžovací tyč
1 ks madlo
1 ks stojan
1 ks široká hubica
1 ks plochá hubica

1 ks koncentračná hubica pre ničenie buriny
1 ks Zapaľovacia hubica pre gril alebo krb
1 ks redukčná tryska pre zmršťovanie bužírok a fólií
1 ks návod v CZ, SK, EN, DE, HU

TECHNICKÉ PARAMETRE

Menovitý rozsah napätia – 220–240 V
Menovitý kmitočet – 50 Hz
Menovitý príkon – 2 000 W
Teplota (výstup z hubice):
Úroveň I: cca 80 °C
Úroveň II: cca 650 °C
Max. dosiahnuteľná teplota – 650 °C
Rozmery výrobku s obalom – 17,5 x 9,8 x 45 cm
Rozmery výrobku bez obalu – 108 x 8,5 x 16 cm
Hmotnosť výrobku brutto – 1,15 kg

Hmotnosť výrobku netto – 0,79 kg
Automatický termostat proti prehriatiu – áno
Konštrukcia: hliník – plast – nerez (trysky)
Prietok vzduchu – 550 l/min
Dĺžka napájacieho kábla – 1,8 m
Trieda ochrany: II
Úroveň tlaku zvuku hodnotené A menej ako 70 dB (A).
Počet ks v kartóne – 8

VYUŽITIE A LIKVIDÁCIA ODPADU

Použitý obalový materiál odložte na miesto určené obcou na ukladanie odpadu.
Baliaci papier a vlnitá lepenka - odovzdať do zberných surovín. Obalová fólia, PE vrecká, plastové diely - do zberných kontajnerov na plasty.

BEZPEČNOSTNÉ SYMBOLY



1. CE - tento výrobok spĺňa všetky základné požiadavky smerníc EÚ, ktoré sa naň vzťahujú.
2. S výrobkom nesmie zaobchádzať ako s bežným komunálnym odpadom (viz. Odstavec Likvidácia starých elektrických a elektronických zariadení).

LIKVIDÁCIA STARÝCH ELEKTRICKÝCH A ELEKTRONICKÝCH ZARIADENÍ



Uvedený symbol na výrobku, jeho príslušenstva, obalu alebo na sprievodných dokumentoch označuje, že s výrobkom nesmie zaobchádzať ako s bežným komunálnym odpadom. Prosím odovzdajte tento výrobok na príslušné zberné miesto, kde bude vykonaná odborná recyklácia tohto elektronického zariadenia. V Európskej únii a v ostatných európskych krajinách sú zriadené zberné miesta pre použité elektrické a elektronické zariadenia. Tým, že zaistíte správnu likvidáciu výrobku, predchádzate možným negatívnym dopadom na životné prostredie a ľudské zdravie, čo by mohli byť dôsledky nesprávnej manipulácie s týmto výrobkom. Recyklácia všetkých týchto materiálov prispieva tiež k ochrane prírodných zdrojov. Z tohto dôvodu prosím nevyhadzujte staré elektrické a elektronické zariadenia súčasne s domovým odpadom. Pre podrobnejšie informácie o recyklácii výrobku sa obráťte na miestny úrad, službu zaisťujúcu likvidáciu domáceho odpadu alebo obchod, kde ste výrobok zakúpili. Podrobnosti tiež nájdete v Zákone o odpadoch príslušnej krajiny, v SR č. 185/2001 Zb. v platnom znení. Ďalej na internetových stránkach www.elektrowin.cz, www.remasystem.cz a www.asekol.sk (likvidácia elektroodpadu). Pri nesprávnej likvidácii tohto druhu odpadu môžu byť v súlade s platnými predpismi a zákonmi udelené pokuty.

ZÁRUKA

Na tento výrobok platí záruka po dobu 24 mesiacov odo dňa zakúpenia. Táto záruka sa vzťahuje na poruchy spôsobené chybným materiálom alebo chybou pri výrobe. Neplatí, ak k závade došlo kvôli mechanickému poškodeniu, živelné pohrome či iné neodvratné udalosti, pripojenie k nesprávnomu sieťovému napätiu, úpravami alebo opravami vykonanými nekvalifikovanými a neoprávnenými osobami, nesprávnomu použitiu alebo použitiu iným spôsobom, než je uvedené v návode.

Všetky doklady o kúpe a o prípadných servisných opravách výrobku uschovajte po dobu min. 3 rokov pre zabezpečenie kvalitného záručného a pozáručného servisu.

Pamätajte, že tento výrobok slúži len k domácomu, nie profesionálnemu (komerčnému) použitiu. Zistenie, že vám tento výrobok nevyhovuje, nie je dôvodom na reklamáciu.

Pokiaľ chcete výrobok reklamovať, predložte spolu s ním doklad o kúpe.

Pokiaľ dôjde v poruche vášho prístroja, kontaktujte predajcu u ktorého ste ho zakúpili, alebo servis na tejto adrese:

Česká republika:

POASS Technologies s.r.o.

Jiráskova 21, 530 02 Pardubice | www.poass.cz | tel.: +420 723 632 911 | servis@poass.cz

Slovenská republika:

TV - AV Elektronik, s. r. o.

Pribinova 8725/54, 010 01 Žilina | www.tvav.sk | tel.: +421 41/562 60 61 | tvav@tvav.sk

GM electronic, spol. s r. o.

Křížíkova 147/77 | 186 00 Praha 8 | www.gme.cz